

The background of the entire page is a complex technical drawing. It features a network of black lines connecting various points, overlaid with several large, semi-transparent circular diagrams that resemble gear teeth or turbine blades. The top left corner has a red rectangular logo with the word 'starrag' in white lowercase letters. The bottom half of the page is a solid red triangle pointing upwards from the right side, containing white text.

starrag

An die Aktionärinnen und Aktionäre der Starrag Group Holding AG

Einladung zur ausserordentlichen Generalversammlung

mit anschliessendem Apéro

Mittwoch, 29. November 2023

14:00 Uhr

(Türöffnung: 13:00 Uhr)

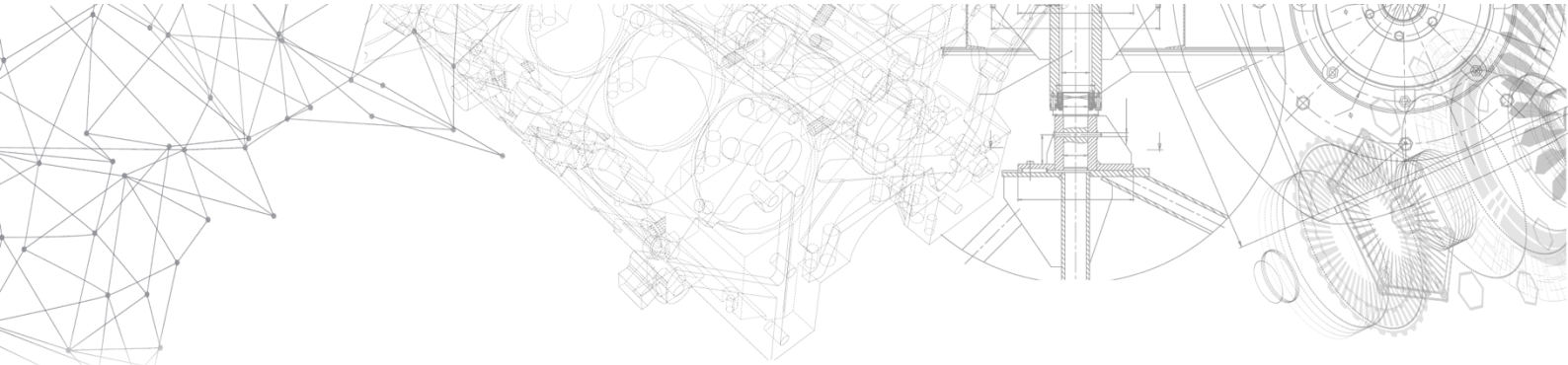
Stadthof Saal
Kirchstrasse 9, 9400 Rorschach

Sehr geehrte Aktionärin, sehr geehrter Aktionär

Die Starrag Group Holding AG und die Tornos Holding AG haben im Mai 2023 angekündigt, eine Fusion der beiden Gesellschaften zu prüfen. Nach Abschluss der Fusionsverhandlungen sind die Verwaltungsräte der Starrag Group Holding AG und der Tornos Holding AG heute der Überzeugung, dass ein Zusammenschluss der beiden Gesellschaften im beidseitigen Interesse liegt.

Beide Gesellschaften erachten die Fusion als die richtige strategische Antwort auf die aktuellen und zukünftigen Herausforderungen. Die Technologien und Lösungen von Starrag und Tornos «Rooted in Switzerland» sind weltweit führend. Mit der Bündelung des technischen Know-hows im Bereich der Präzisions-Werkzeugmaschinen und der komplementären Technologien schaffen Starrag und Tornos die Voraussetzungen für neue Innovationen und technologischen Fortschritt. Die gut eingeführten Marken der beiden Gesellschaften Starrag und Tornos sollen auch nach der Fusion bestehen bleiben. Der Zusammenschluss ermöglicht es, die globale Marktpräsenz wesentlich zu erhöhen und gemeinsam können attraktive Kundensegmente weiter ausgebaut werden. Die Fusion schafft auch die Voraussetzungen für eine optimierte Wertschöpfungsstruktur. Nach Ansicht des Verwaltungsrates ist daher zu erwarten, dass der Zusammenschluss allgemein zu einer Stärkung der technologischen Kompetenz und der Wettbewerbsfähigkeit unseres Unternehmens führen wird.

Aus diesen Gründen haben die Verwaltungsräte der beiden Gesellschaften einen Fusionsvertrag abgeschlossen, welcher für seinen Vollzug der Genehmigung durch die Generalversammlungen beider Gesellschaften bedarf. Um über diese Genehmigung (und damit die Durchführung der Fusion mit Tornos) zu beschliessen, laden wir Sie hiermit auf den 29. November 2023 zu einer ausserordentlichen Generalversammlung ein. In der Beilage erhalten Sie die detaillierte Einladung mit den Traktanden und Anträgen des Verwaltungsrates sowie das Anmeldeformular für die Bestellung der Zutrittskarte und eine Aktionärsbroschüre, welche die Gründe für die Fusion darlegt und ihre Auswirkungen erläutert.



Wir freuen uns, Sie am 29. November 2023 persönlich zur ausserordentlichen Generalversammlung und zum anschliessenden Apéro begrüßen zu dürfen.

Freundliche Grüsse
Starrag Group Holding AG

Michael Hauser
Verwaltungsratspräsident

Traktanden und Anträge des Verwaltungsrates:

1. Fusion mit der Tornos Holding AG

Der Verwaltungsrat beantragt, die Fusion der Starrag Group Holding AG (als übernehmende Gesellschaft) mit der Tornos Holding AG (als übertragende Gesellschaft) und damit den Fusionsvertrag vom 25. Oktober 2023 zu genehmigen. Die Wirksamkeit dieses Beschlusses ist bedingt auf die Annahme der Anträge des Verwaltungsrats zu allen weiteren Traktanden gemäss dieser Einladung.

Erläuterung: Es wird verwiesen auf die Aktionärsbroschüre, in welcher die Gründe für die beantragte Fusion dargelegt sind. Sodann liegt der gemeinsame Fusionsbericht der Verwaltungsräte der beiden Gesellschaften, in welchem ebenfalls die Gründe für die Fusion und ihre Auswirkungen dargelegt und erläutert werden, seit dem 26. Oktober 2023 am Sitz der Gesellschaft auf und ist ausserdem online über <https://investor.starrag.com> abrufbar.

Für den Beschluss über die Annahme dieses Antrags ist eine Mehrheit von zwei Dritteln der vertretenen Stimmen und die absolute Mehrheit des von ihnen vertretenen Aktiennennwerts erforderlich.

2. Ordentliche Kapitalerhöhung

Der Verwaltungsrat beantragt, das Aktienkapital der Gesellschaft per Vollzug der Fusion von CHF 28'560'000 um CHF 17'876'528.50 auf CHF 46'436'528.50 durch Ausgabe von 2'103'121 voll zu liberierenden Namenaktien mit einem Nennwert von CHF 8.50 wie folgt zu erhöhen:

- (1) Gesamter Nennbetrag, um den das Aktienkapital erhöht werden soll: CHF 17'876'528.50;
- (2) Anzahl, Nennwert und Art der neuen Aktien: 2'103'121 Namenaktien zu je CHF 8.50, vollständig liberiert;
- (3) Ausgabebetrag: CHF 49.55 (gerundet) je Aktie;
- (4) Beginn der Dividendenberechtigung: Die neuen Namenaktien sind erstmals für das am 31. Dezember 2023 endende Geschäftsjahr dividendenberechtigt;
- (5) Besondere Vorteile: Es werden keine besonderen Vorteile gewährt;
- (6) Beschränkung der Übertragbarkeit neuer Namenaktien: Die Übertragbarkeit der neuen Namenaktien ist nach Massgabe der Statuten beschränkt;

- (7) Bezugsrecht und Art der Einlage: Das Bezugsrecht der bisherigen Aktionäre ist ausgeschlossen. Der Kapitalerhöhungsbetrag wird durch den aus der Übertragung aller Aktiven und Passiven (Fremdkapital) von der Tornos Holding AG auf die Gesellschaft resultierenden Aktivenüberschuss liberiert. Die neuen Aktien werden zum Umtausch der bisherigen Aktien der Tornos Holding AG gemäss dem im Fusionsvertrag in Ziff. 3.1 festgelegten Umtauschverhältnis verwendet;
- (8) Kotierung: Die neuen Namenaktien sind an der SIX Swiss Exchange zu kotieren.

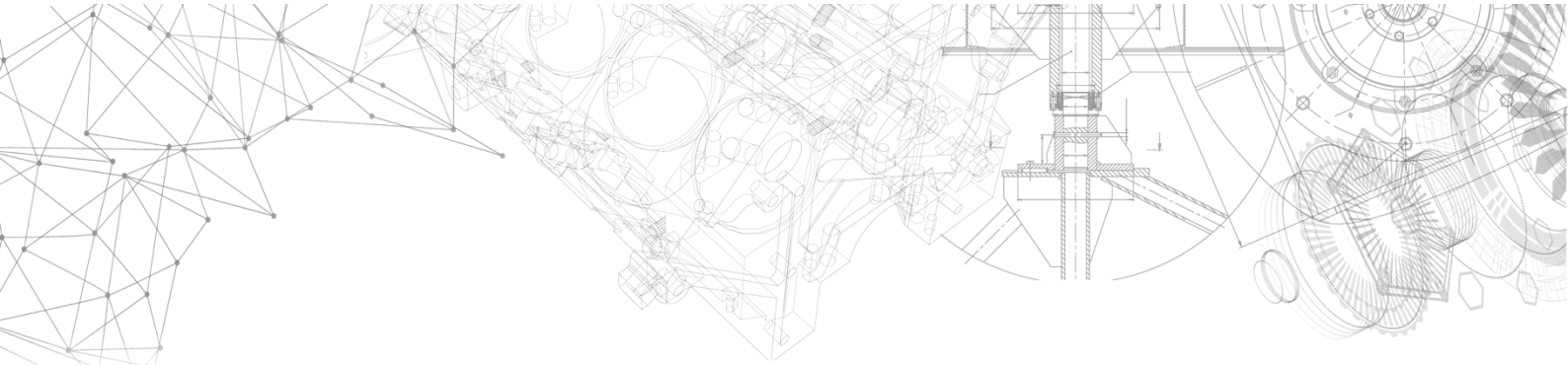
Die Wirksamkeit dieses Beschlusses ist bedingt auf die Annahme der Anträge des Verwaltungsrats zu allen weiteren Traktanden gemäss dieser Einladung.

*Erläuterung: Im Rahmen der Fusion erhalten die bisherigen Aktionäre der Tornos Holding AG als Gegenleistung für je eine Namenaktie mit einem Nennwert von CHF 1 (die "**Tornos-Aktien**"), 0.1059 Namenaktien der Starrag mit einem Nennwert von CHF 8.50 (die "**Starrag-Aktien**"). Zur Ausgabe der als Gegenleistung gewährten Starrag-Aktien soll die Gesellschaft ihr Aktienkapital um 2'103'121 Starrag-Aktien erhöhen und diese neuen Starrag-Aktien unter Ausschluss des Bezugsrechts der Starrag-Aktionäre an die Tornos-Aktionäre ausgeben. Der Betrag der Kapitalerhöhung wird durch den aus der Übertragung durch Universalsukzession aller Aktiven und Passiven der Tornos auf die Starrag resultierenden Aktivenüberschuss liberiert. Weitere Informationen zum Umtauschverhältnis können Sie dem Fusionsbericht entnehmen, welcher am Sitz der Gesellschaft aufliegt und unter <https://investor.starrag.com> digital abrufbar ist.*

Für den Beschluss über die Annahme dieses Antrags ist eine Mehrheit von zwei Dritteln der vertretenen Stimmen und die absolute Mehrheit der vertretenen Aktiennennwerte erforderlich. Die Kapitalerhöhung muss innerhalb von sechs Monaten nach dem Beschluss der Generalversammlung beim Handelsregisteramt zur Eintragung angemeldet werden; sonst fällt der Beschluss dahin.

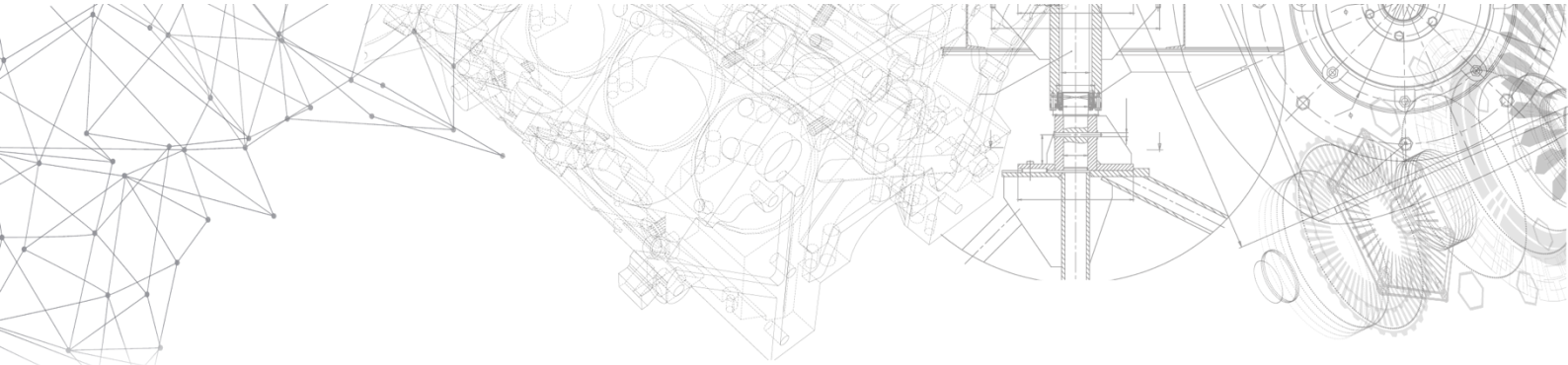
3. Einführung Bedingtes Kapital

Der Verwaltungsrat beantragt, (i) ein bedingtes Aktienkapital im Nennbetrag von CHF 595'000 für Mitarbeiterbeteiligungen zu schaffen und dazu (ii) den neuen §3a wie folgt in die Statuten einzufügen, wobei die Schaffung des bedingten Aktienkapitals für Mitarbeiterbeteiligungen und die entsprechende Ergänzung der Statuten mit §3a auf die ordnungsgemässe Eintragung der im Traktandum 1 beschlossenen Fusion im Handelsregister bedingt sein soll:



<u>Geltender Text</u>	<u>Revidierter Text (Änderungen fett)</u>
§3a	§3a
[nicht vorhanden]	<p>"Das Aktienkapital wird im Maximalbetrag von CHF 595'000 erhöht durch Ausgabe von höchstens 70'000 voll zu liberierenden Namenaktien im Nennwert von je CHF 8.50 an Mitarbeiter, freie Mitarbeiter und Mitglieder der Verwaltungsräte und Geschäftsleitungen der Gesellschaft und ihrer Konzerngesellschaften bei Ausübung der ihnen unter dem Mitarbeiterbeteiligungsplan für die Tornos-Gruppe der vormaligen Tornos Holding AG (CHE-101.020.773), welche von der Gesellschaft durch Fusion übernommen worden ist, gewährten Optionsrechte. Das Bezugsrecht (wie auch das Vorwegzeichnungsrecht) der Aktionäre ist ausgeschlossen. Soweit Ausgabe und Bedingungen von Optionen noch zu regeln sind, werden diese Befugnisse vom Verwaltungsrat wahrgenommen. Die Ausgabe von Aktien oder Optionsrechten an Mitarbeiter kann zu einem unter dem Börsenkurs liegenden Preis erfolgen. Die Ausübung der Optionsrechte sowie der Verzicht auf diese Rechte können schriftlich, elektronisch oder in anderer vom Verwaltungsrat zugelassener Form erfolgen.</p> <p>Der Erwerb von Aktien im Rahmen der Mitarbeiterbeteiligung sowie jede nachfolgende Übertragung der Aktien unterliegen den Beschränkungen von §5 dieser Statuten."</p>

Erläuterung: Die Tornos Holding AG verfügt über einen Mitarbeiterbeteiligungsplan, unter welchem Mitarbeitern und Mitgliedern der Organe der Gesellschaften der Tornos-Gruppe Optionsrechte auf Tornos-Aktien ausgegeben wurden. Gemäss den Bestimmungen des Fusionsvertrags werden die ausstehenden Optionen auf Tornos-Aktien gemäss dem Umtauschverhältnis in



Optionen auf Starrag-Aktien umgetauscht, wobei der jeweilige Ausübungspreis ebenfalls entsprechend dem Umtauschverhältnis neu berechnet wird. Zur Sicherstellung der erforderlichen Starrag-Aktien bei Ausübung dieser Optionsrechte muss die Starrag Group Holding AG das beantragte bedingte Aktienkapital schaffen. Durch die Einführung des bedingten Kapitals soll also die Übernahme der bisherigen Verpflichtungen im Rahmen des Optionsplans ermöglicht werden. Eine neue Ausgabe von Mitarbeiteroptionen ist nicht geplant.

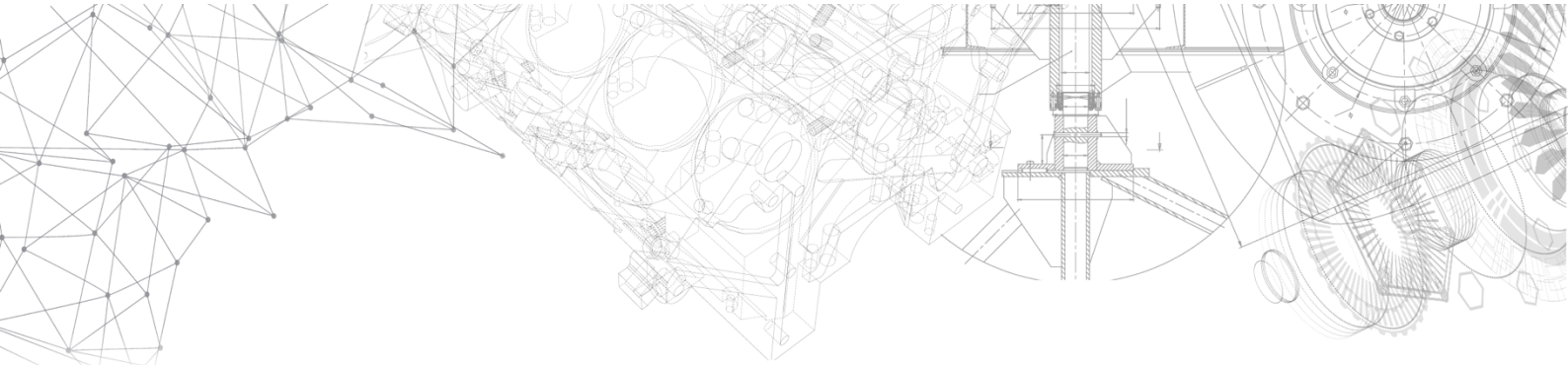
Die Einführung des bedingten Kapitals muss mit einer Mehrheit von zwei Dritteln der vertretenen Stimmen und der absoluten Mehrheit des von ihnen vertretenen Aktiennennwerts angenommen werden.

4. Statutenänderungen

4.1 Änderung der Firma der Gesellschaft

Der Verwaltungsrat beantragt, (i) die Firma der Gesellschaft von Starrag Group Holding AG in StarragTornos Group AG zu ändern und dazu (ii) §1, §17a Abs. 2 Ziff. 1 und §17d Abs. 4 der Statuten wie folgt zu ändern, wobei die Umfirmierung auf die ordnungsgemässe Eintragung der im Traktandum 1 beschlossenen Fusion im Handelsregister bedingt sein soll:

<u>Geltender Text</u>	<u>Revidierter Text (Änderungen fett)</u>
§1	§1
"Unter der Firma Starrag Holding Group AG besteht eine Aktiengesellschaft auf unbestimmte Dauer mit Sitz in Rorschacherberg."	"Unter der Firma StarragTornos Group AG besteht eine Aktiengesellschaft auf unbestimmte Dauer mit Sitz in Rorschacherberg."
§17a Abs. 2 Ziff. 1	§17a Abs. 2 Ziff. 1
"Erstellung und periodische Überprüfung der Vergütungspolitik und -prinzipien der Starrag Group und periodische Überprüfung der Umsetzung derselben und Unterbreitung von Vorschlägen und Empfehlungen an den Verwaltungsrat;"	"Erstellung und periodische Überprüfung der Vergütungspolitik und -prinzipien der StarragTornos Gruppe und periodische Überprüfung der Umsetzung derselben und Unterbreitung von Vorschlägen und Empfehlungen an den Verwaltungsrat;"



<u>§17d Abs. 4</u>	<u>§17d Abs. 4</u>
"Die Annahme von Mandaten/Anstellungen durch Geschäftsleitungsmitglieder ausserhalb der Starrag Group bedarf der Zustimmung des Verwaltungsrates."	"Die Annahme von Mandaten/Anstellungen durch Geschäftsleitungsmitglieder ausserhalb der StarragTornos Gruppe bedarf der Zustimmung des Verwaltungsrates."

Erläuterung: Starrag und Tornos sind bestrebt, den Zusammenschluss in Kooperation und als gleichberechtigte Partner durchzuführen. Die beiden starken Marken Starrag und Tornos sollen auch nach Vollzug der Fusion erhalten bleiben. Entsprechend diesem Leitgedanken wurde im Fusionsvertrag vereinbart, dass die neue Firma der Gesellschaft die Marken Starrag und Tornos repräsentieren und somit "StarragTornos Group AG" lauten soll.

4.2 **Aufhebung der maximalen Anzahl der Mitglieder des Verwaltungsrats**

Der Verwaltungsrat beantragt, (i) die maximale Anzahl der Mitglieder aus den Statuten zu streichen und dazu (ii) §14 der Statuten wie folgt zu ändern, wobei diese Statutenänderung auf die ordnungsgemässe Eintragung der im Traktandum 1 beschlossenen Fusion im Handelsregister bedingt sein soll:

<u>Geltender Text</u>	<u>Revidierter Text (Änderungen fett)</u>
§14	§14
"Der Verwaltungsrat besteht aus drei bis sieben Mitgliedern. Deren Amtsdauer endet mit dem Abschluss der nächsten ordentlichen Generalversammlung. Wiederwahl ist möglich."	"Der Verwaltungsrat besteht aus mindestens drei Mitgliedern . Deren Amtsdauer endet mit dem Abschluss der nächsten ordentlichen Generalversammlung. Wiederwahl ist möglich."

Erläuterung: Entsprechend dem Leitgedanken der Gleichberechtigung der Fusionspartner sollen die bisherigen Verwaltungsräte der Tornos Holding AG in den Verwaltungsrat der Starrag Group Holding AG hinzugewählt werden (vgl. Traktandum 5). Die bisherigen Statuten weisen eine Obergrenze von sieben Mitgliedern für die Anzahl der möglichen Verwaltungsratsmitglieder aus. Um die vorgesehene Zuwahl der Verwaltungsräte durchführen zu können, soll diese Obergrenze aufgehoben werden. Die Statuten werden sodann nur noch eine Mindestanzahl an Verwaltungsratsmitgliedern aufweisen.

4.3 Erhöhung der Anzahl externer Mandate

Der Verwaltungsrat beantragt (i) die maximale Anzahl der externen Mandate für Mitglieder des Verwaltungsrats anzuheben und dazu (ii) §17d Abs. 1 und 3 der Statuten wie folgt zu ändern, wobei diese Statutenänderung auf die ordnungsgemässe Eintragung der im Traktandum 1 beschlossenen Fusion im Handelsregister bedingt sein soll:

<u>Geltender Text</u>	<u>Revidierter Text (Änderungen fett)</u>
§17d Abs. 1	§17d Abs. 1
"Die Mitglieder des Verwaltungsrates dürfen nicht mehr als 10 Mandate in anderen Gesellschaften wahrnehmen. Davon dürfen maximal 5 Mandate in börsenkotierten Gesellschaften wahrgenommen werden. Die Mitglieder der Geschäftsleitung dürfen nicht mehr als 3 Mandate in anderen Gesellschaften wahrnehmen."	"Die Mitglieder des Verwaltungsrates dürfen nicht mehr als 15 Mandate in anderen Gesellschaften wahrnehmen. Davon dürfen maximal 5 Mandate in börsenkotierten Gesellschaften wahrgenommen werden. Die Mitglieder der Geschäftsleitung dürfen nicht mehr als 3 Mandate in anderen Gesellschaften wahrnehmen."
§17d Abs. 3	§17d Abs. 3
"Als Mandate gelten Mandate im jeweils obersten Leitungsorgan einer Rechtseinheit, die zur Eintragung ins Schweizerische Handelsregister oder in ein entsprechendes ausländisches Register verpflichtet ist. Mandate in verschiedenen Rechtseinheiten, die unter gemeinsamer Kontrolle stehen, gelten als ein Mandat."	"Als Mandate im Sinne dieser Bestimmung gelten Tätigkeiten, welche die Mitglieder des Verwaltungsrats oder der Geschäftsleitung in vergleichbaren Funktionen bei anderen Unternehmen mit wirtschaftlichem Zweck ausüben. Mandate in verschiedenen Rechtseinheiten, die unter gemeinsamer Kontrolle stehen, gelten als ein Mandat."

Erläuterung: Entsprechend dem Leitgedanken der Gleichberechtigung der Fusionspartner sollen die bisherigen Mitglieder des Verwaltungsrats der Tornos Holding AG in den Verwaltungsrat der Starrag Group Holding AG hinzugewählt werden (vgl. Traktandum 5). Die bisherigen Statuten sehen zurzeit eine Obergrenze für die Anzahl möglicher externer Mandate der Mitglieder des Verwaltungsrats von 10 vor. Die vorgesehene Zuwahl der Verwaltungsratsmitglieder der Tornos Holding AG erfordert eine Erhöhung dieser Obergrenze auf 15, weil nicht alle gegenwärtigen Mitglieder des Verwaltungsrats der Tornos Holding AG die Obergrenze von 10 externen Mandaten einhalten. Nach der Beurteilung des Verwaltungsrats ist dies zwar aus Sicht der Corporate Governance nicht ideal, aber angesichts des verfolgten Ziels einer Fusion unter gleichberechtigten Partnern vertretbar.

Mit der beantragten Änderung der Formulierung von §17d Abs. 3 wird die Bestimmung an den Gesetzestext des neuen Aktienrechts angepasst.

5. Zuwahlen in den Verwaltungsrat

Der Verwaltungsrat beantragt die individuelle Zuwahl von folgenden Personen in den Verwaltungsrat je für eine Amtsdauer bis zum Abschluss der ordentlichen Generalversammlung 2024, wobei die Zuwahlen auf die ordnungsgemässe Eintragung der im Traktandum 1 beschlossenen Fusion im Handelsregister bedingt sein sollen:

- 5.1.1 François Frôte
- 5.1.2 Michel Rollier
- 5.1.3 Till Fust

Erläuterung: Die vorgeschlagenen Personen sind gegenwärtig Mitglieder des Verwaltungsrates der Tornos Holding AG. Gemäss dem Fusionsvertrag sollen sie im Rahmen der Fusion und entsprechend dem Leitgedanken der Gleichberechtigung der fusionierenden Gesellschaften neu in den Verwaltungsrat der Starrag Group Holding AG gewählt werden. Detaillierte Informationen zu den einzelnen Personen können sie den in der Beilage enthaltenen Lebensläufen der vorgeschlagenen Personen entnehmen.

6. Vergütungen

6.1 Erhöhung der maximalen Gesamtvergütung des Verwaltungsrats für die Dauer bis zur ordentlichen Generalversammlung 2024

Der Verwaltungsrat beantragt, einen zusätzlichen Betrag von CHF 420'000, nebst dem an der ordentlichen Generalversammlung 2023 genehmigten Betrag von CHF 1'100'000 und somit total CHF 1'520'000, als maximale Gesamtvergütung des Verwaltungsrats für die Dauer bis zur ordentlichen Generalversammlung 2024 zu genehmigen, wobei die zusätzliche Vergütung auf die ordnungsgemässe Eintragung der im Traktandum 1 beschlossenen Fusion im Handelsregister bedingt sein soll.

Erläuterung: Mit der Wirksamkeit der Fusion erhöht sich die Anzahl der Mitglieder des Verwaltungsrats der Gesellschaft um drei, weshalb eine massvolle Erhöhung des Honorar-Höchstbetrags angezeigt ist. Im beantragten Betrag der Erhöhung eingerechnet ist das Verwaltungsrats honorar für die Verwaltungsräte der Tornos Holding AG

rückwirkend ab 1. Juli 2023 (Fusionsstichtag gemäss Fusionsvertrag), d.h. für knapp 10 Monate. Eine Erhöhung der individuellen Honorarbezüge der Verwaltungsratsmitglieder ist nicht beabsichtigt.

6.2 Erhöhung der maximalen Gesamtvergütung der Geschäftsleitung für das Geschäftsjahr 2023

Der Verwaltungsrat beantragt, einen zusätzlichen Betrag von CHF 1'600'000, nebst dem an der ordentlichen Generalversammlung 2022 genehmigten Betrag von CHF 5'600'000 und somit total CHF 7'200'000, als maximale Gesamtvergütung der Geschäftsleitung für das Geschäftsjahr 2023 zu genehmigen, wobei die zusätzliche Vergütung auf die ordnungsgemässe Eintragung der im Traktandum 1 beschlossenen Fusion im Handelsregister bedingt sein soll.

Erläuterung: In der beantragten Erhöhung eingerechnet sind einerseits im Umfang von maximal CHF 1'200'000 die Vergütungen der Geschäftsleitungsmitglieder der Tornos Holding AG rückwirkend ab 1. Juli 2023 (Fusionsstichtag gemäss Fusionsvertrag), d.h. für 6 Monate. Andererseits eingerechnet sind im Umfang von maximal CHF 400'000 nicht durch das genehmigte Vergütungsbudget abgedeckte Vergütungen für drei nach der ordentlichen Generalversammlung 2022 neu ernannte Mitglieder der Geschäftsleitung (CEO, zwei BU-Leiter) der Starrag Group Holding AG. Die Neuernennungen hatten eine temporäre Vergrösserung der Geschäftsleitung und im Übergang überlappende Zahlungen (d.h. Zahlungen an ehemalige Geschäftsleitungsmitglieder) zur Folge, welche im Betrag eingeschlossen sind.

Der an der Generalversammlung 2023 genehmigte Betrag von CHF 5'600'000 als maximale Gesamtvergütung der Geschäftsleitung für das Geschäftsjahr 2024 bleibt unverändert.

Fusionsunterlagen

Der Fusionsvertrag, die Fusionsbilanz, der Fusionsbericht, der Prüfungsbericht und die Jahresrechnungen und Jahresberichte der letzten drei Geschäftsjahre sowie die Halbjahresberichte und Einzelabschlüsse per 30. Juni 2023 liegen ab dem 26. Oktober 2023 am Sitz der Gesellschaft in Rorschacherberg zur Einsichtnahme durch die Aktionärinnen und Aktionäre auf. Zudem können digitale Versionen der Fusionsunterlagen auf der Internetseite <https://investor.starrag.com> aufgerufen werden. In Umsetzung unserer Nachhaltigkeitsbestrebung verzichten wir auf den Druck der Fusions- und Generalversammlungsunterlagen.

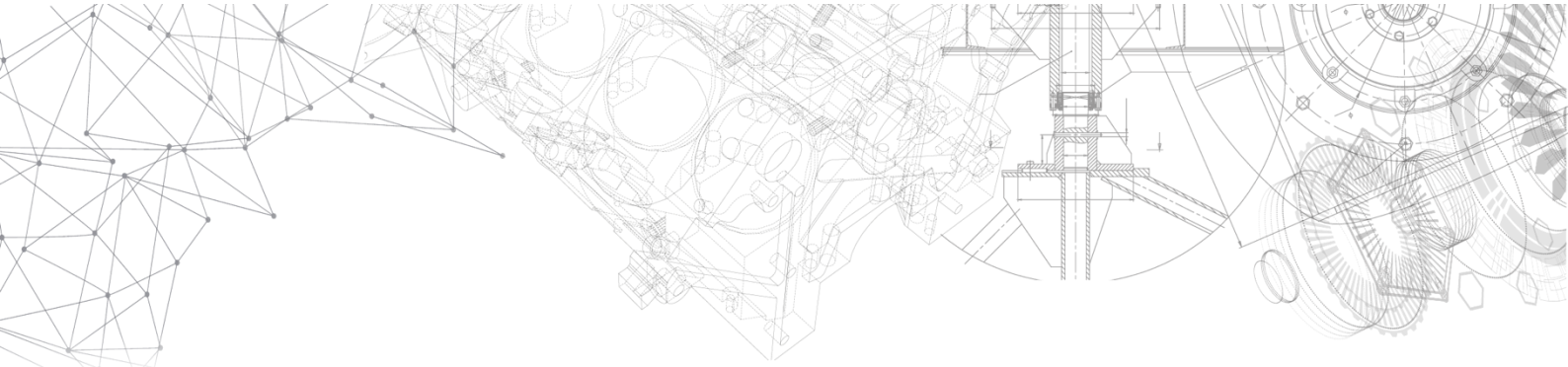
Zusammen mit der Einladung erhalten Sie ausserdem eine Aktionärsbroschüre, welche die Gründe und Auswirkungen der beantragten Fusion mit Tornos näher darlegt und erläutert.

Stimmberechtigung

Stimmberechtigt sind jene Aktionärinnen und Aktionäre, die am 20. November 2023 im Aktienregister mit Stimmrecht eingetragen sind. Aktionärinnen und Aktionäre, die nach diesem Zeitpunkt ihre Aktien verkaufen, sind nicht berechtigt, an der ausserordentlichen Generalversammlung abzustimmen. Vom 21. November 2023 bis und mit 29. November 2023 werden keine Eintragungen im Aktienregister vorgenommen.

Zutrittskarte

Den Aktionärinnen und Aktionären wird mit der Einladung ein Anmeldeformular zugestellt. Mit dem Anmeldeformular können Zutrittskarten bis spätestens 24. November 2023 (Eingang bei Computershare Schweiz AG) beim Aktienregister von Starrag Group Holding AG, c/o Computershare Schweiz AG, Postfach, CH-4601 Olten, angefordert werden. Die Zutrittskarten können auch elektronisch via Aktionärsplattform gvote (siehe Kurzanleitung) bestellt werden. Die Zutrittskarten werden rund zehn Tage vor der Generalversammlung an die Aktionäre zugestellt.



Vertretung / Elektronische Fernabstimmung (E-Voting)

Aktionäre, die sich vertreten lassen, können Vollmachten und Weisungen an den unabhängigen Stimmrechtsvertreter, Herrn Rechtsanwalt lic.iur. Jürg Jakob, rtwp rechtsanwälte & notare, Rosenbergstr. 42b, 9000 St. Gallen, sowie Vollmachten an eine Drittperson ab dem 31. Oktober 2023, unter <https://www.gvote.ch> elektronisch erteilen. Die dafür benötigten Zugangsdaten werden den Aktionärinnen und Aktionäre zusammen mit der Einladung zugestellt. Die elektronische Teilnahme ist bis zum 27. November 2023, 23:59 Uhr möglich. Erfolgt die Stimmabgabe auf verschiedenen Wegen (persönlich an der Generalversammlung, mittels schriftlicher Vollmachten- und Weisungserteilung oder E-Voting), so ist jeweils die zuletzt erfolgte Willenskundgabe der Aktionärinnen bzw. der Aktionäre massgeblich.

9404 Rorschacherberg, 26. Oktober 2023

Der Verwaltungsrat

Beilagen:

- Aktionärsbroschüre
- Lebensläufe vorgeschlagene neue Verwaltungsräte
- Anmeldeformular
- Antwortcouvert
- Kurzanleitung gvote

Aerospace



Energy



Transportation



Industrial

