

Ad hoc-Mitteilung gemäss Art. 53 KR

## Generalversammlung der Starrag Group Holding AG

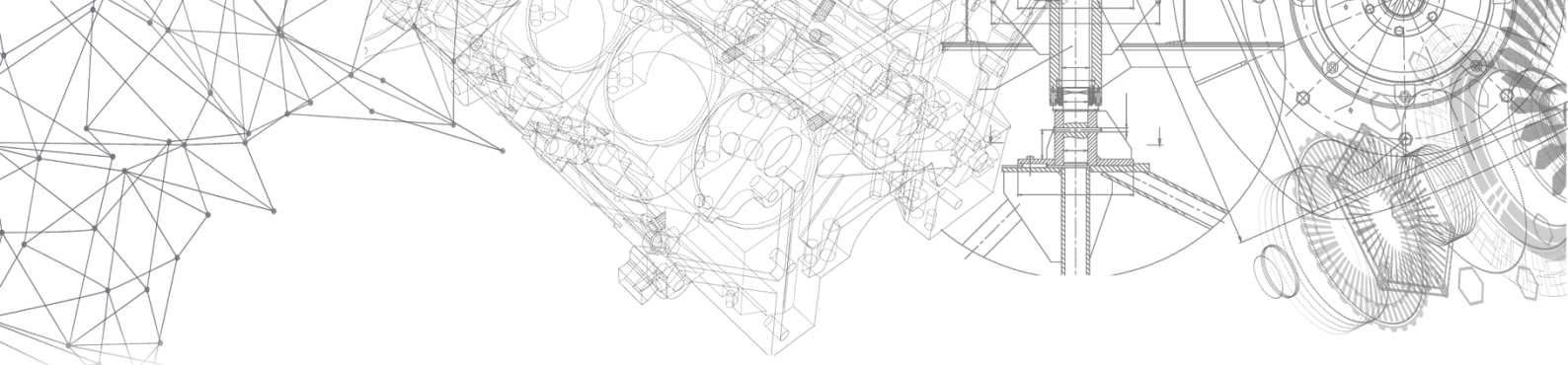
- **Sämtliche Anträge des Verwaltungsrats angenommen**
- **Christian Androschin und Bernhard Iseli neue Mitglieder des Verwaltungsrats**
- **Dividende von CHF 1.00 je Namenaktie**

**Rorschacherberg, 23. April 2022** – Die heutige Generalversammlung der Starrag Group Holding AG fand, gestützt auf Art. 27 der COVID-19-Verordnung 3 über Massnahmen zur Bekämpfung des Coronavirus des Schweizerischen Bundesrates, ohne persönliche Teilnahme der Aktionäre statt. Die Aktionärinnen und Aktionäre konnten ihre Rechte an der Generalversammlung ausschliesslich durch den unabhängigen Stimmrechtsvertreter ausüben.

Der unabhängige Stimmrechtsvertreter vertrat 2'871'466 Stimmen, was 86% des Aktienkapitals entspricht.

Die Aktionäre genehmigten den Lagebericht, die Jahresrechnung und die Konzernrechnung sowie in einer nicht bindenden Konsultativabstimmung den Vergütungsbericht 2021. Mit Ex-Datum vom 26. April 2022 wird eine Dividende von CHF 1.00 je Namenaktie ausgeschüttet, wobei CHF 0.50 steuerfrei aus Reserven aus Kapitaleinlagen und CHF 0.50 aus Gewinnreserven ausbezahlt werden.

Die Aktionäre erteilten den Mitgliedern des Verwaltungsrats für das Geschäftsjahr 2021 Entlastung. Die vom Verwaltungsrat beantragten Gesamtvergütungen des Verwaltungsrats bis zur Generalversammlung 2023 sowie der Geschäftsleitung für das Geschäftsjahr 2023 wurden angenommen.



Die Generalversammlung bestätigte Michael Hauser als Präsident des Verwaltungsrats. Die bisherigen Verwaltungsratsmitglieder Walter Fust und Adrian Stürm wurden von den Aktionären für eine weitere Amtsdauer von einem Jahr wiedergewählt.

Als neue Mitglieder des Verwaltungsrats wurden Christian Androschin und Bernhard Iseli gewählt, die Prof. em. Dr. Christian Belz und Erich Bohli im Verwaltungsrat der Starrag Group Holding AG ersetzen.

Die Aktionäre bestätigen Walter Fust und Bernhard Iseli als Mitglieder des Vergütungsausschusses. Im Weiteren wurde die PricewaterhouseCoopers AG als Revisionsstelle für das Geschäftsjahr 2022 bestätigt. Als unabhängiger Stimmrechtsvertreter wurde Rechtsanwalt Jürg Jakob wiedergewählt.

#### **Werkzeugmaschinen für hohe Genauigkeit und Produktivität**

Die Starrag Group ist ein technologisch weltweit führender Hersteller von Präzisions-Werkzeugmaschinen zum Fräsen, Drehen, Bohren und Schleifen von Werkstücken aus Metall, Verbundwerkstoffen und Keramik. Zu den Kunden zählen die führenden Unternehmen in den Abnehmerindustrien Aerospace, Energy, Transportation und Industrial (Industrial Components, Luxury Goods, Med Tech). Das Portfolio an Werkzeugmaschinen in Kombination mit weitreichenden Technologie- und Servicedienstleistungen ermöglicht den Kunden substantielle Qualitäts- und Produktivitätsfortschritte.

Die Dachmarke Starrag verbindet die Produktbereiche Berthiez, Bumotec, Dörries, Droop+Rein, Ecospeed, Heckert, Scharmann, SIP, Starrag, TTL und WMW. Die Firmengruppe mit Hauptsitz in Rorschach/Schweiz betreibt Produktionsstandorte in der Schweiz, Deutschland, Frankreich, Grossbritannien und Indien sowie Vertriebs- und Servicegesellschaften in den wichtigsten Abnehmerländern.

Die Namenaktien der Starrag Group Holding AG sind an der SIX Swiss Exchange kotiert.

Weitere Informationen finden Sie unter: [www.starrag.com](http://www.starrag.com) .

## Weitere Auskünfte

Dr. Christian Walti  
CEO  
[media@starrag.com](mailto:media@starrag.com)

Thomas Erne  
CFO  
[investor@starrag.com](mailto:investor@starrag.com)

## Nächste Termine

- |   |                 |
|---|-----------------|
| • Ex Date Dividendenauszahlung            | 26. April 2022  |
| • Record Date Dividendenauszahlung        | 27. April 2022  |
| • Payment Date Dividendenauszahlung       | 28. April 2022  |
| • Halbjahresbericht 2022                  | 28. Juli 2022   |
| • Umsatz / Auftragseingang 2022           | 27. Januar 2023 |
| • Jahresabschluss 2022 / Geschäftsbericht | 10. März 2023   |
| • Generalversammlung                      | 21. April 2023  |

---

Die vorliegende Mitteilung enthält zukunftsgerichtete Aussagen, die mit gewissen Risiken, Unsicherheiten und Veränderungen behaftet sein können, die nicht voraussehbar sind und sich der Kontrolle der Starrag Group entziehen. Die Starrag Group kann daher keine Zusicherungen abgeben bezüglich der Richtigkeit solcher zukunftsgerichteter Aussagen, deren Auswirkung auf die finanziellen Verhältnisse der Starrag Group oder des Marktes, in dem Aktien und andere Wertschriften der Starrag Group gehandelt werden.